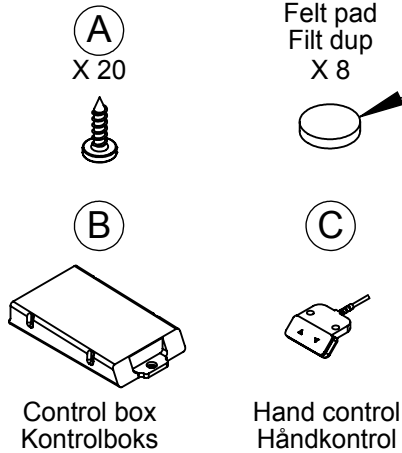


InLINE/SQUARE/SWITCH electrically adjustable desk

InLINE/SQUARE/SWITCH el-justerbart skrivebord

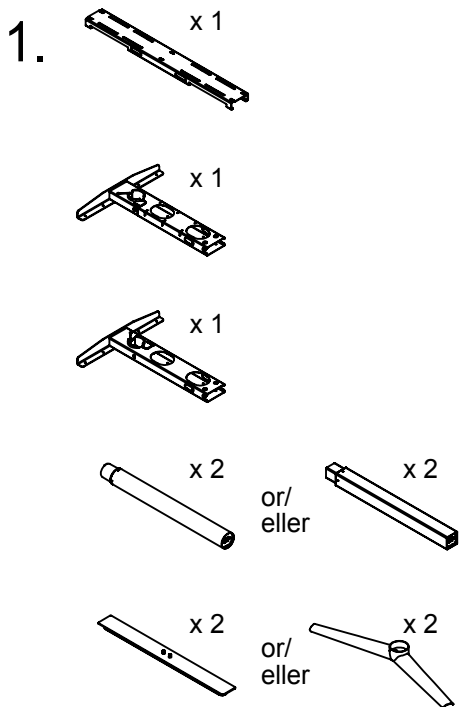
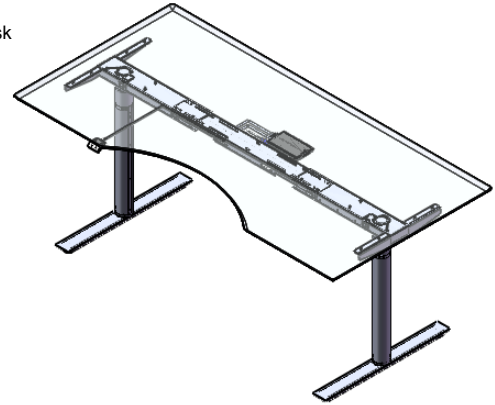
FUMAC®



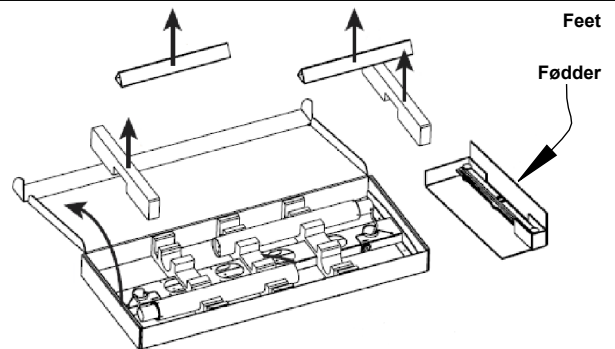
To be used between desk frame and desk
Skal bruge mellem stel og bordplade

WARNING!
Do NOT connect the power supply to your desk until it is entirely assembled (see no. 7)

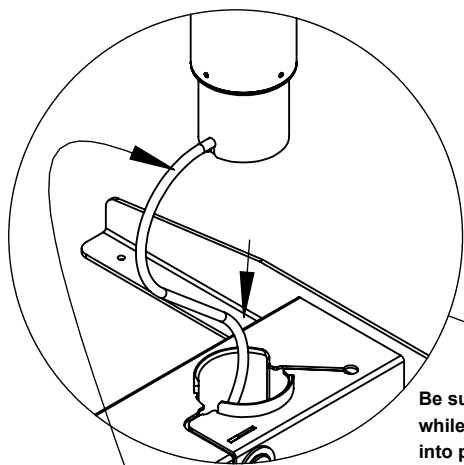
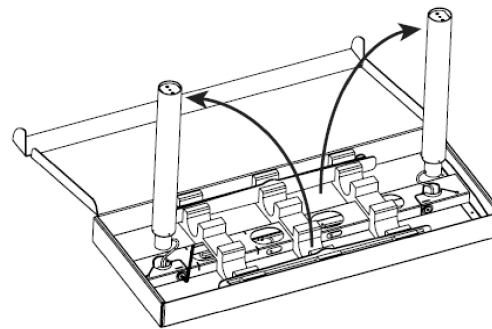
ADVARSEL!
Du må IKKE tilslutte strøm til dit skrivebord, før du er helt færdig med at samle det (se punkt 7)



- 2.
1. Open the box
 2. Remove cartons and foam
1. Åbn kassen
2. Fjern pap og foam

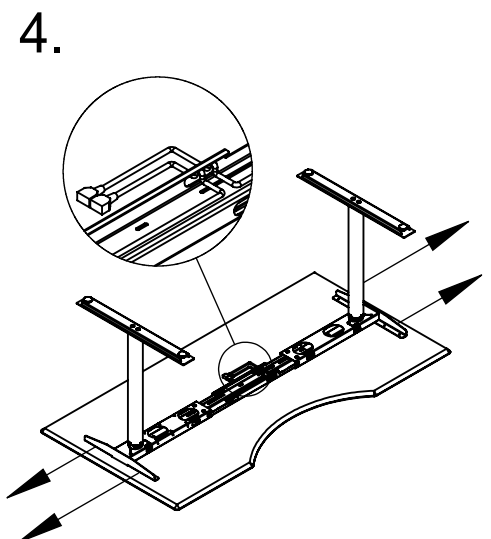
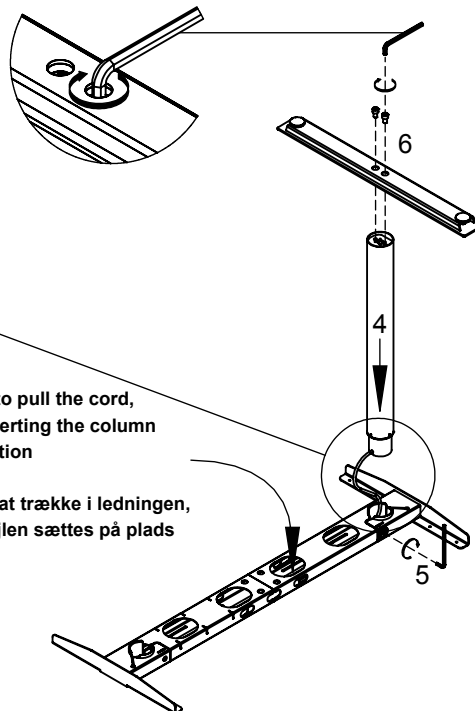


- 3.
3. Place the columns in correct position
 4. Insert the column into the SIDE FRAME, and pull the cable through at the same time
 5. Tighten the screw
 6. Connect both feet to the columns and tighten them
3. Anbring søjlerne i korrekt position
4. Sæt søjlen i SIDERAMMEN, og træk kablet gennem på samme tid
5. Spænd skruen
6. Forbind begge fødder til søjlerne, og spænd dem



Be sure to pull the cord, while inserting the column into position

Sørg for at trække i ledningen, mens søjlen sættes på plads

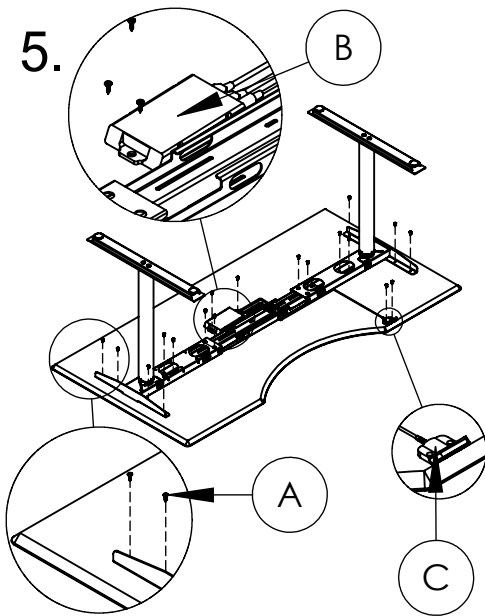


7. Pull the SIDE FRAMES away from the MIDDLE PIECE, and move the column wires out through the hole in the MIDDLE PIECE
7. Træk SIDERAMMERNE væk fra MIDTERSTYKKET, og flyt søjleledningerne ud gennem hullet i MIDTERSTYKKET

WARNING!
Be careful not to damage the cord, when the column is inserted

ADVARSEL!
Pas på ikke at beskadige ledningen, når søjlen indsættes

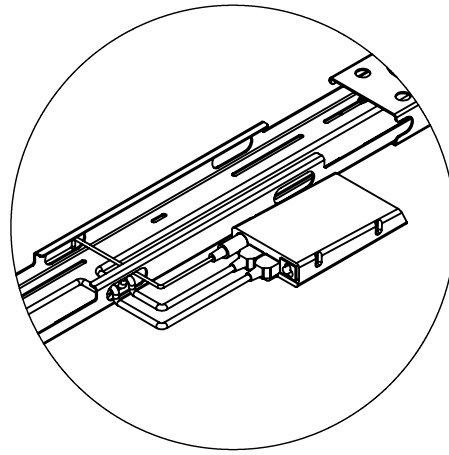
5.



8. Screw the frame, control box and hand control to the desk

8. Skru stellet, kontrolboksen og håndkontrollen fast på skrivebordet

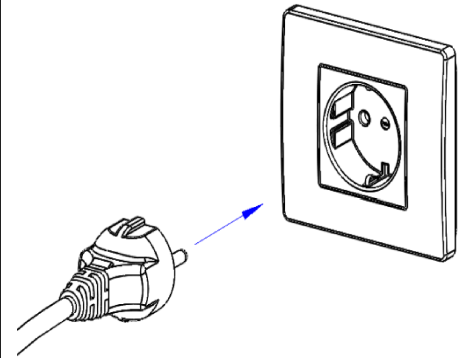
6.



9. Connect all cables to the control box in the correct connectors

9. Tilslut alle kabler til kontrolboksen i de rigtige stik

7.



10. Connect the power cable

10. Tilslut strømkablet

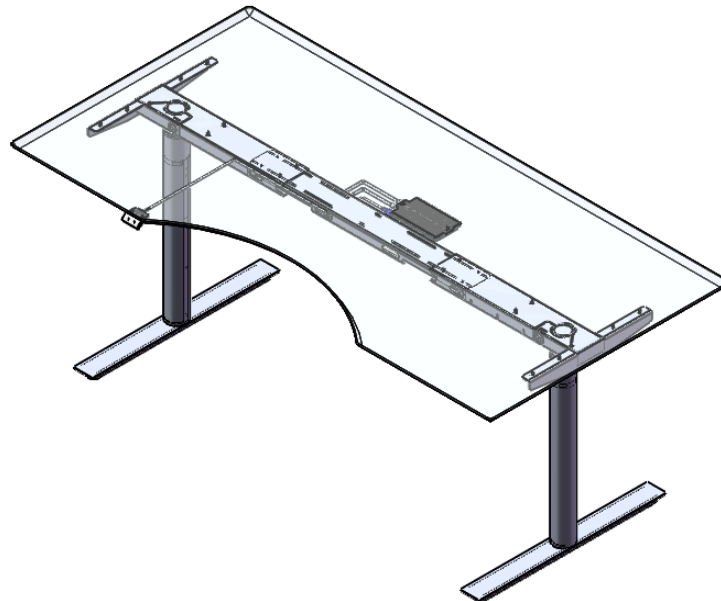
8.

Nulstilling:

- Hold "PIL NED" knappen inde, indtil stellet er helt i bund og automatisk kører en smule op. Giv slip.
- Vent 10 sekunder og herefter er bordet klar til brug.
- Efter nulstilling af bordet skal du køre bordet helt op og helt ned igen for at sikre, at bordet kører korrekt. Hvis bordet ikke kører korrekt, bør du forsøge at nulstille dit bord igen (se a).

Calibration:

- Hold down the "DOWN ARROW" button until the frame is fully down and goes slightly up. Let it go.
- Wait for 10 seconds and the desk is now ready for use.
- After resetting the desk, run the desk all the way up and hereafter down to make sure the desk is running properly. If the desk is not running properly, try resetting your desk again (see a).



Specialprogrammering af InLINE/SQUARE og SWITCH hæve-/sænkeborde

- Programmer dit bord til dit ønskede højeste niveau*:
 - Kør bordet helt op og herefter ned til den ønskede max højde.
 - Hold begge pile-knapper inde i 10 sekunder, indtil du hører 2 klik-lyde. Bordet er nu indstillet til din ønskede max højde.
 - Ønsker du at gendanne oprindelig maximumshøjde (fra fabrik), skal du køre bordet mere end halvvejs op og holde begge pile-knapper inde i min. 10 sekunder, indtil du hører et klik.
- Programmer dit bord til dit ønskede laveste niveau**:
 - Kør bordet helt i bund og herefter op til den ønskede min. højde.
 - Hold begge pile-knapper inde i 10 sekunder, indtil du hører 2-klik-lyde. Bordet er nu indstillet til den ønskede min. højde.
 - Ønsker du at gendanne oprindelig minimumshøjde (fra fabrik), skal du køre bordet mere end halvvejs ned og holde begge knapper inde i min. 10 sekunder, indtil du hører et klik.

Bemærk!

*Max højden skal være højere end halvdelen af vandringen, dvs. hvis bordet har en vandring på fx 72-122 cm, skal du køre bordet højere op end 97 cm.

**Min. højden skal være lavere end halvdelen af vandringen, dvs. hvis bordet har en vandring på fx 66-132 cm, skal du køre bordet længere ned end 99 cm

Special programming of InLINE/SQUARE and SWITCH sit/stand desks

- Program your desk to your desired highest level *:
 - Run the desk all the way up and then down to the desired max height.
 - Hold both arrow buttons down for 10 seconds until you hear 2 clicks. The desk is now programmed to your desired max height.
 - If you want to reset the original maximum height (to factory setting), run the desk more than halfway up and hold down both arrow buttons min. 10 seconds until you hear a click.
- Program your desk to your desired lowest level**:
 - Run the desk all the way down and then up to the desired min. height.
 - Hold both arrow buttons for 10 seconds until you hear 2 clicks. The desk is now programmed to the desired min. height.
 - If you want to reset the original minimum height (to factory settings), run the desk more than halfway down and hold both buttons min. 10 seconds until you hear a click.

Note!

*The maximum height must be higher than half the extension, ie. if the desk has an extension of eg. 72-122 cm, you must drive the desk higher than 97 cm.

**The minimum height must be lower than half the extension, ie. If the desk has an extension of, for example, 66-132 cm, you must drive the desk further than 99 cm.